

017

奥博卡

Aubaca

COROLESS POWER TOOLS



荣耀品质
高效稳定



公司实施ERP管理和ISO9001: 2008质量体系标准化管理生产，产品通过TUV公司的CE, GS,CSA, BSCI认证，拥有国内外20几项专利，为全球专业和工业级客户提供高品质的产品系列。公司注重企业文化建设，重视员工的素质教育和培养，以德为本、自强不息、大胆创新、追求卓越、造福社会为公司使命。竭诚希望广大客户前来洽谈合作，携手同进，互惠互利、共同发展、共创辉煌!



三大系列产品及品牌

01

润滑油加注系统
废油回收系统
流体传输系统的品牌

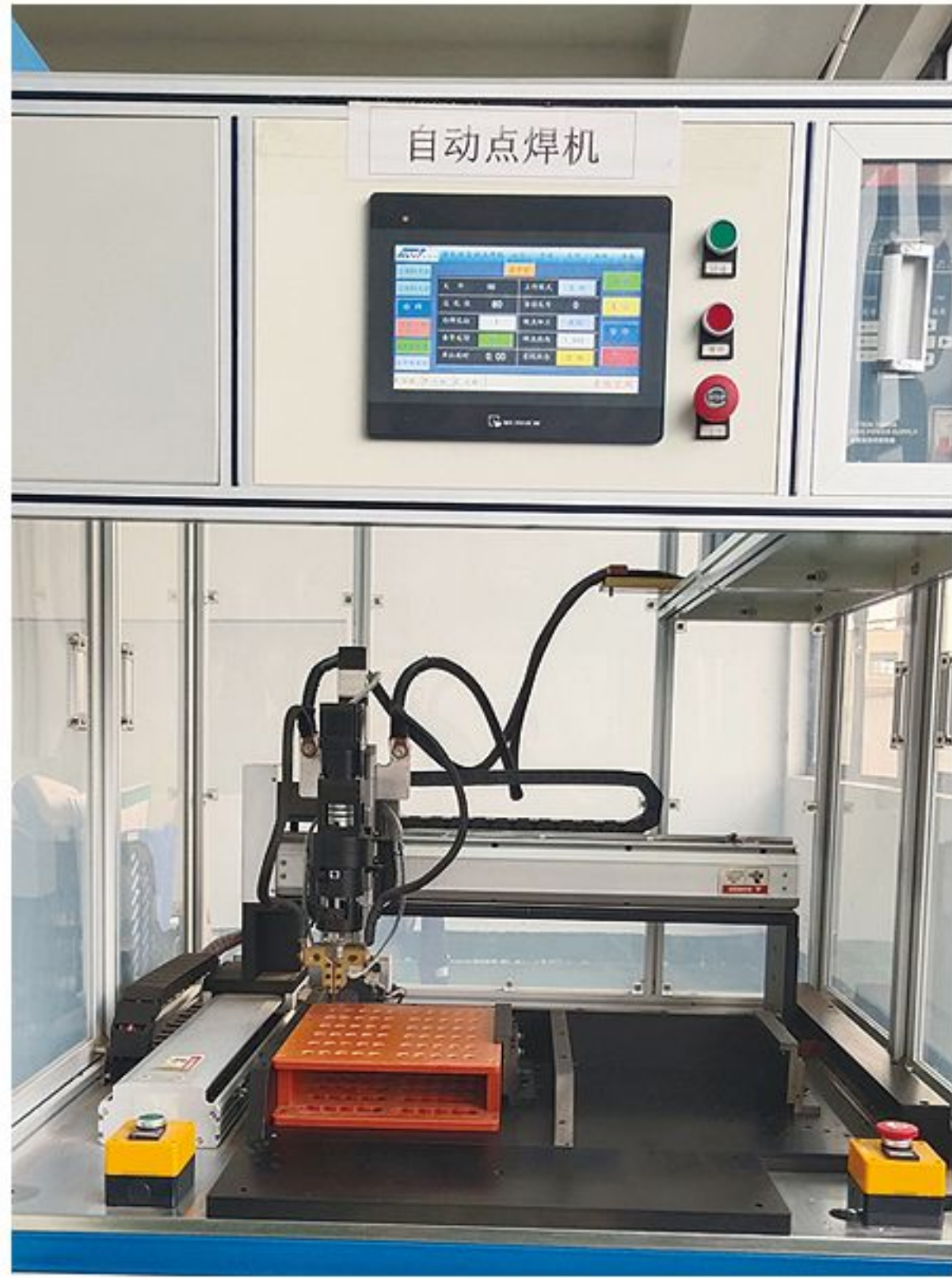
02

锂电工具
以及电动工具的品牌

03

高压清洗设备以及
汽车美容设备的品牌

Workshop + 【车间一角】



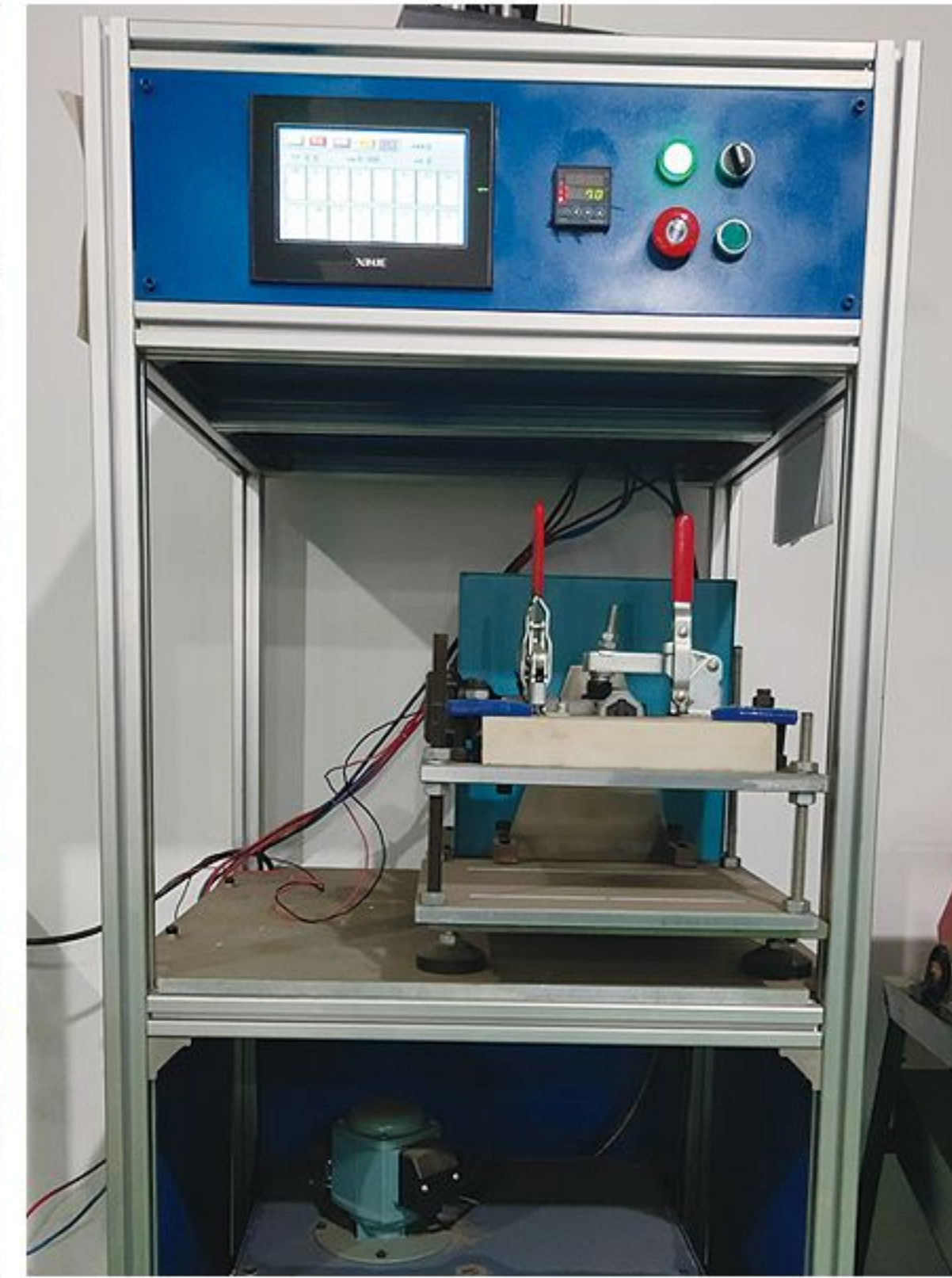
◆ 自动点焊机



◆ 扳手寿命测试机



◆ 综合性能测试仪



◆ 电钻寿命测试机



◆ 电池组寿命测试仪



◆ 锂电装配车间



◆ 金工车间



◆ 注塑车间



◆ 钣金车间



◆ 注塑车间



◆ 成品仓库



无段变速
continuous variable speed



接驳集尘器
Connect the dust collector



电子恒速
Constant Speed



正逆转
Are reversed



无匙夹头
Keyless Chuck



转矩调整档21
Torque gear 21



机械式双速
Mechanical two-speed



携带箱
Carrying case



转矩限制器 (安全离合器)
Torque limiter (safety clutch)



电子式双速
Electronic double speed



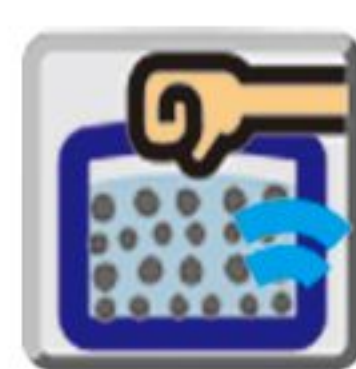
电子式3速
Electronic three speed



缓速启动
Slow start



圆柄两坑两槽
Round handle has two pits & two slots



纸质过滤器
Paper filter



内置工作灯
Built-in Job Light



机械式刹车装置
Mechanical brake



自动减压
Automatic pressure relief



电子自动刹车
Electronic automatic brake

大扭矩无刷锂电扳手 高效稳定 · 动力强劲

建筑营造/汽车维修/工程装饰 一机搞定



LED照明灯

黑暗环境下提供照明功能
自动延迟10秒功能

无极调速开关

平稳调速，即松即停

调速按钮

平稳调速，易于控制

电池包锁钮

按下即可释放电池

高品质电池组

超长续航能力

大功率稀土无刷电机

超长寿命，终身免维护

正反转拨扭

紧固/拆卸一键切换

全包胶手柄设计

手感更舒适

全封闭控制器

防尘、防潮、防静电

多轨道式插脚电池包设计

贴合面积更大，更牢固



- ※ 610Nm大扭力扳手，有3档转速选择，可以选用最适工作条件，获得最好的工作效率。
- ※ 全包胶手柄设计，增加使用舒适感。
- ※ 机身有挂钩设计，左右两边都可以互换，增加使用上的方便性。
- ※ 配合气动/电动套筒锁付/松脱螺栓螺帽。
- ※ 带有过度放电保护、高压保护、过载保护、过热保护等功能，充分保护机器寿命和使用者安全。

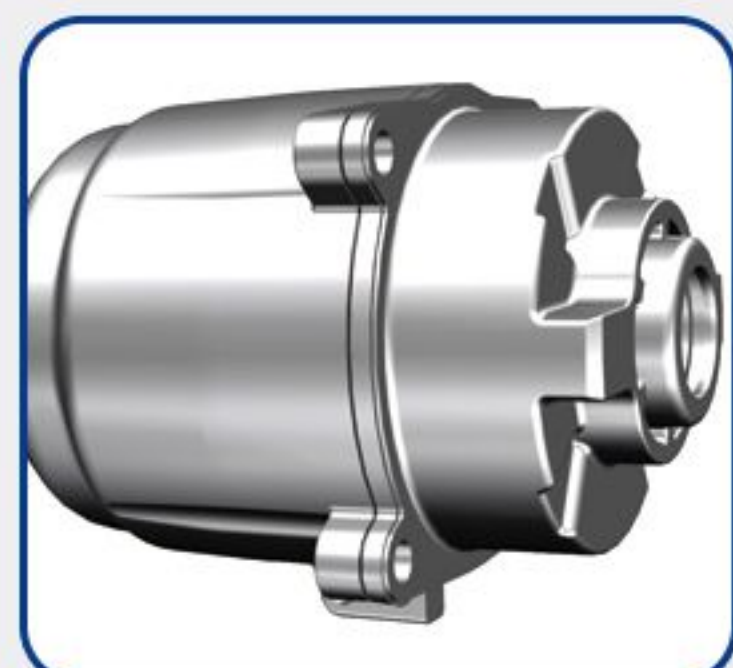
建议用途

建筑营造/螺帽/汽车维修/硬材料锁螺栓/钢构、鹰架组装等。



无刷工业电机

磨损小 经久耐用 免维护 经济省心
低能耗 节能省电 性能优 更低噪音



全金属齿轮箱

强度高，寿命长



调速按钮

平稳调速，易于控制



无极调速开关

平稳调速，即松即停



LED照明灯

在黑暗环境下工作
也能轻松驾驭



12V锂电无刷扳手 / 12V-3/8" Brushless Impact Wrench Kit

DW5311.311

电池电压/Battery Voltage	12V
夹头直径/Output Shaft Form	3/8" square drive
最大扭矩/Maximum Torque	110N.m
空载转速/No-load Speed	0-2600r/min
冲击频率/Impact Frequency	0-3500ipm
电池包/Battery pack	LB012015B*1
充电器/Charger	BC012015B*1
产品尺寸/Meas	147x60x189mm
产品重量/Weight	0.80kg

适配电池包和充电器



LB012015B
平推12V 1.5AH电池包



BC012015B
平推12V 1.5A充电器

LB012020B
平推12V 2.0AH电池包

BC012020B
平推12V 2.0A充电器



20V锂电无刷扳手 / 20V-3/8" Brushless Impact Wrench Kit

DW5321.521

电池电压/Battery Voltage	20V
夹头直径/Output Shaft Form	3/8" square drive
最大扭矩/Maximum Torque	110N.m
空载转速/No-load Speed	0-2600r/min
冲击频率/Impact Frequency	0-3500ipm
电池包/Battery pack	LB020020B*1
充电器/Charger	BC020020B*1
产品尺寸/Meas	147x70x194mm
产品重量/Weight	0.80kg

适配电池包和充电器



LB020020B
平推20V 2.0AH电池包



BC020020B
平推20V 2.0A充电器

LB020040B
平推20V 4.0AH电池包



20V锂电无刷扳手 / 20V-1/2" Brushless Impact Wrench Kit

DW5430.541

电池电压/Battery Voltage	20V
夹头直径/Output Shaft Form	1/2" square drive
最大扭矩/Maximum Torque	300N.m
空载转速/No-load Speed	0-2000r/min
冲击频率/Impact Frequency	0-2700ipm
电池包/Battery pack	LB020020B*1
充电器/Charger	BC020020B*1
产品尺寸/Meas	156x70x209mm
产品重量/Weight	1.1kg

适配电池包和充电器



LB020020B
平推20V 2.0AH电池包



BC020020B
平推20V 2.0A充电器

LB020040B
平推20V 4.0AH电池包



20V锂电无刷扳手 / 20V-1/2" Brushless Impact Wrench Kit

DW5435.541

电池电压/Battery Voltage	20V
夹头直径/Output Shaft Form	1/2" square drive
最大扭矩/Maximum Torque	350N.m
空载转速/No-load Speed	0-2300r/min
冲击频率/Impact Frequency	0-3000ipm
电池包/Battery pack	LB020020B*1
充电器/Charger	BC020020B*1
产品尺寸/Meas	156x70x209mm
产品重量/Weight	1.2kg

适配电池包和充电器



LB020020B
平推20V 2.0AH电池包



BC020020B
平推20V 2.0A充电器

LB020040B
平推20V 4.0AH电池包



大扭矩 无刷锂电扳手

- ※ 1. 专业级电子控制无刷马达，机身轻巧，功能多，使用时间长，免维修。
- ※ 610Nm大扭力扳手，有3档转速选择，可以选用最适工作条件，获得最好的工作效率。
- ※ 全金属齿轮箱，强度高，寿命长。
- ※ 无极变速开关，使锁附工作更好操控。
- ※ TPE软胶手柄设计，增加使用舒适感。
- ※ LED灯有自动延迟10秒功能，工具停止后仍能提供照明使用。
- ※ 机身有挂钩设计，左右两边都可以互换，增加使用上的方便性。
- ※ 配合气动/电动套筒锁付/松脱螺栓螺帽。
- ※ 带有过度放电保护、高压保护、过载保护、过热保护等功能，充分保护机器寿命和使用者安全。

建议用途

建筑营造/螺帽/汽车维修/硬材料锁螺栓/钢构、鹰架组装等。

20V锂电无刷扳手 / 20V-1/2" Brushless Impact Wrench Kit

DW5660.541

电池电压/Battery Voltage	20V
夹头直径/Output Shaft Form	1/2" square drive
最大扭矩/Maximum Torque	610N.m
空载转速/No-load Speed	0-2000r/min
冲击频率/Impact Frequency	0-3000ipm
电池包/Battery pack	LB020040B*1
充电器/Charger	BC020020B*1
产品尺寸/Meas	181x70x213mm
产品重量/Weight	1.66kg

适配电池包和充电器



LB020020B
平推20V 2.0AH电池包



BC020020B
平推20V 2.0A充电器

LB020040B
平推20V 4.0AH电池包

BC020040B
平推20V 4.0A充电器



大扭矩无刷锂电扳手 超大扭矩·动力强劲

建筑营造/汽车维修/工程装饰 一机搞定



LED照明灯

黑暗环境下提供照明功能
自动延迟10秒功能

无极调速开关

平稳调速，即松即停

调速按钮

平稳调速，易于控制

电池包锁钮

按下即可释放电池

高品质电池组

超长续航能力



大功率稀土无刷电机

超长寿命，终身免维护

正反转拨扭

紧固/拆卸一键切换

全包胶手柄设计

手感更舒适

全封闭控制器

防尘、防潮、防静电

多轨道式插脚电池包设计

贴合面积更大，更牢固

20V锂电无刷扳手 / 20V-1/2" Brushless Impact Wrench Kit

DW5686.541

电池电压/Battery Voltage	20V
夹头直径/Output Shaft Form	1/2" square drive
最大扭矩/Maximum Torque	821N.m
空载转速/No-load Speed	0-2300r/min
冲击频率/Impact Frequency	0-3000ipm
电池包/Battery pack	LB020040B*1
充电器/Charger	BC020020B*1
产品尺寸/Meas	181x70x213mm
产品重量/Weight	1.78kg



适配电池包和充电器



LB020040B
平推20V 4.0AH电池包



BC020020B
平推20V 2.0A充电器

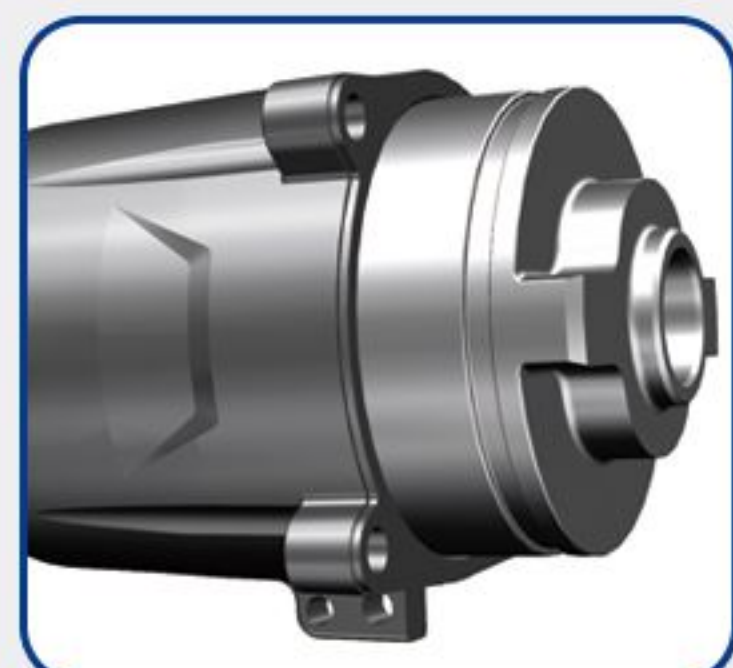
LB020050B
平推20V 5.0AH电池包

BC020040B
平推20V 4.0A充电器



无刷工业电机

磨损小 经久耐用 免维护 经济省心
低能耗 节能省电 性能优 更低噪音



全金属齿轮箱

强度高，寿命长



调速按钮

平稳调速，易于控制



无极调速开关

平稳调速，即松即停



LED照明灯

在黑暗环境下工作
也能轻松驾驭

锂电棘轮扳手 狭小空间·轻松搞定

舞台搭建/汽车维修/管道维修 一机搞定

3/8四方头
适用多种
不同环境的工作需求

LED照明灯
黑暗环境下提供照明功能

一键锁定按钮
锁定开关后防止误触碰

压板式开关
一按一放无极变速
无需手动换挡



正反转调节
旋转开关
快速切换拧紧/拧松

高效散热孔
双向散热
长时间使用不烧机

电量显示
机器启动时电量显示灯自动
开启电量多少轻松掌控

全包胶手柄设计
手感更舒适

高品质电池组
续航能力强

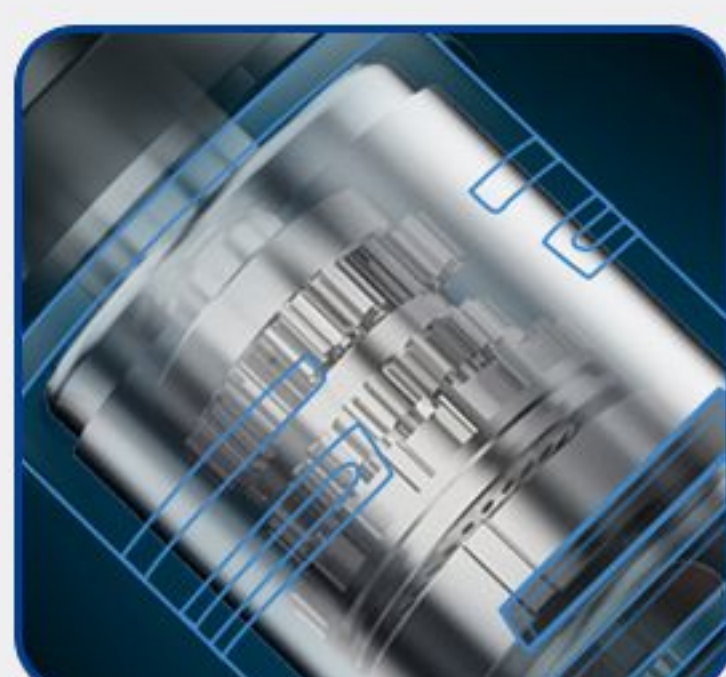
12V棘轮扳手 / 12V Ratchet Kit

DR5103.311

适配电池包和充电器

电池电压/Battery Voltage	12V
夹头直径/Output Shaft Form	3/8" square drive
最大扭矩/Maximum Torque	35N.m
空载转速/No-load Speed	0-250r/min
电池包/Battery pack	LB012015A*1
充电器/Charger	BC012015A*1
产品尺寸/Meas	265x68x50mm
产品重量/Weight	0.91kg

	LB012015A	直插12V 1.5AH电池包
	LB012020A	直插12V 2.0AH电池包
	BC012015A	直插12V 1.5A充电器
	BC012020A	直插12V 2.0A充电器



高效能风冷电机
高效动力系统
1秒拧螺丝



正反转调节
旋转开关快速切换
拧紧/拧松



一键锁定按钮
锁定开关后
防止误触碰



压板式开关
一按一放无极变速
无需手动换挡



LED照明灯
在黑暗环境下工作
也能轻松驾驭

锂电无刷冲击起子机

高效稳定 · 动力强劲

工业组装/工程维修/家庭装修 一机搞定

1/4内六角夹头

可快速更换批头
方便快捷

缓冲圈

保护齿轮箱

LED照明灯

黑暗环境下提供照明功能
自动延迟10秒功能

无极调速开关

平稳调速，即松即停

电池包锁钮

按下即可释放电池

高品质电池组

超长续航能力

大功率稀土无刷电机

超长寿命，终身免维护

正反转拨扭

紧固/拆卸一键切换

全包胶手柄设计

手感更舒适

全封闭控制器

防尘、防潮、防静电

多轨道式插脚电池包设计

贴合面积更大，更牢固



- ※ 小巧机身，重量轻，速度快。
- ※ 无极变速开关，平稳调速，即松即停。使用时能更好操控。
- ※ 全包胶手柄设计，增加使用舒适感。
- ※ 机身有挂钩设计，左右两边都可以互换，增加使用上的方便性。
- ※ 带有过度放电保护、高压保护、过载保护、过热保护等功能，充分保护机器寿命和使用者安全。

建议用途

工业安装/建筑装潢/电器装配适用，可在木材，金属，水泥进行螺丝，钻孔等作业。



无刷工业电机
磨损小 经久耐用 免维护 经济省心
低能耗 节能省电 性能优 更低噪音



1/4内六角夹头
可快速更换批头
方便快捷



全金属齿轮箱
强度高，寿命长



LED照明灯
在黑暗环境下工作
也能轻松驾驭

12V锂电无刷冲击起子机 / 12V-1/4" Hex Brushless Impact Driver Kit

DH3512.311

电池电压/Battery Voltage	12V
夹头直径/Output Shaft Form	1/4" square drive
最大扭矩/Maximum Torque	110N.m
空载转速/No-load Speed	0-2600r/min
冲击频率/Impact Frequency	0-3500ipm
电池包/Battery pack	LB012015B*1
充电器/Charger	BC012015B*1
产品尺寸/Meas	147x60x189mm
产品重量/Weight	0.80kg



适配电池包和充电器



LB012015B
平推12V 1.5AH电池包



BC012015B
平推12V 1.5A充电器

LB012020B
平推12V 2.0AH电池包

BC012020B
平推12V 2.0A充电器



20V锂电无刷冲击起子机 / 20V-1/4" Hex Brushless Impact Driver Kit

DH3522.521

电池电压/Battery Voltage	20V
夹头直径/Output Shaft Form	1/4" square drive
最大扭矩/Maximum Torque	110N.m
空载转速/No-load Speed	0-2600r/min
冲击频率/Impact Frequency	0-3500ipm
电池包/Battery pack	LB020020B*1
充电器/Charger	BC020020B*1
产品尺寸/Meas	147x70x194mm
产品重量/Weight	0.80kg



适配电池包和充电器

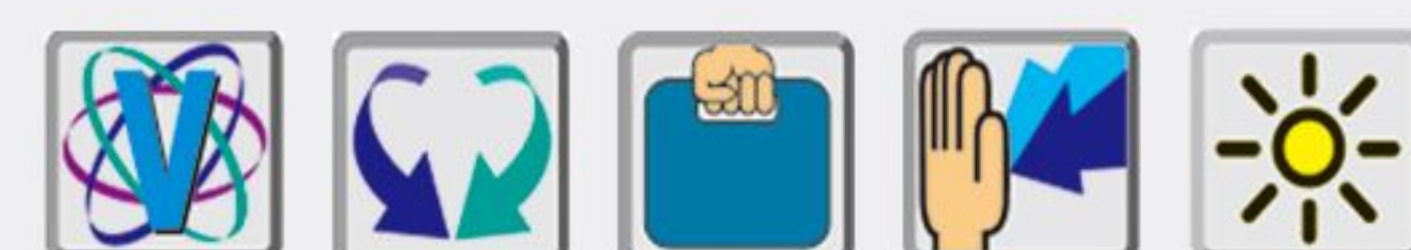


LB020020B
平推20V 2.0AH电池包



BC020020B
平推20V 2.0A充电器

LB020040B
平推20V 4.0AH电池包



锂电无刷冲击起子机 超大扭矩·起拧强劲

汽车组装/工程农业机械组装 一机搞定

1/4内六角夹头

可快速更换批头
方便快捷

LED照明灯

黑暗环境下提供照明功能
自动延迟10秒功能

无极调速开关

平稳调速，即松即停

调速按钮

平稳调速，易于控制

电池包锁钮

按下即可释放电池

高品质电池组

超长续航能力



大功率稀土无刷电机

超长寿命，终身免维护

正反转拨扭

紧固/拆卸一键切换

全包胶手柄设计

手感更舒适

全封闭控制器

防尘、防潮、防静电

多轨道式插脚电池包设计

贴合面积更大，更牢固

20V锂电无刷冲击起子机 / 20V-1/4" Hex Brushless Impact Driver Kit

DH3632.541

电池电压/Battery Voltage	20V
夹头直径/Output Shaft Form	1/4" square drive
最大扭矩/Maximum Torque	300N.m
空载转速/No-load Speed	0-2000r/min
冲击频率/Impact Frequency	0-2700ipm
电池包/Battery pack	LB020020B*1
充电器/Charger	BC020020B*1
产品尺寸/Meas	156x70x209mm
产品重量/Weight	1.1kg



适配电池包和充电器



LB020040B
平推20V 4.0AH电池包



BC020020B
平推20V 2.0A充电器

LB020050B
平推20V 5.0AH电池包

BC020040B
平推20V 4.0A充电器



无刷工业电机

磨损小 经久耐用 免维护 经济省心
低能耗 节能省电 性能优 更低噪音



1/4内六角夹头

可快速更换批头
方便快捷



铝头壳减速箱

增加机壳强度
延长机器使用寿命



LED照明灯

在黑暗环境下工作
也能轻松驾驭

大扭矩无刷锂电钻 无刷电机·动力强劲

钻墙打孔拧螺丝 一机三用

20+1档 扭力调节

满足不同工况的需求

孔雀精钢夹头

同心度高，打孔不晃

自锁减速箱

上钻更紧，避免掉钻

LED照明灯

黑暗环境下提供照明功能

高品质电池组

超长续航能力

双速调节

高速满足高效工况
低速满足大扭矩工况

无火花更安全

无刷电机在启动时不会有碳刷电机的打火现象
加油站也能放心使用

全包胶手柄设计

手感更舒适

全封闭控制器

防尘、防潮、防静电

多轨道式插脚电池包设计

贴合面积更大，更牢固



- ※ 钻夹头带有主轴锁和制动保险装置。
- ※ 无极变速开关，平稳调速，即松即停。使用时能更好操控。
- ※ TPE软胶手柄设计，增加使用舒适感。
- ※ 机身有挂钩设计，左右两边都可以互换，增加使用上的方便性。
- ※ 带有过度放电保护、高压保护、过载保护、过热保护等功能，充分保护机器寿命和使用者安全。

建议用途

配合不同钻头和起子头在不同材料上钻孔或锁螺丝



无刷工业电机

磨损小 经久耐用 免维护 经济省心
低能耗 节能省电 性能优 更低噪音



进口材料齿轮箱

FN0205-HT进口材料
材料硬、齿轮强



孔雀精钢夹头

同心度高
打孔不晃



双速调节

高速档：满足高效工况
低速档：满足大扭矩工况



LED照明灯

在黑暗环境下工作
也能轻松驾驭

12V锂电无刷电钻 / 12V-3/8" Brushless Driver-Drill Kit

DD3313.311

电池电压/Battery Voltage	12V
夹头直径/Clamping Capacity	10mm
最大扭矩/Maximum Torque	30N.m
空载转速/No-load Speed	0-450/0-1500r/min
电池包/Battery pack	LB012015B*1
充电器/Charger	BC012015B*1
产品尺寸/Meas	167x60x187mm
产品重量/Weight	0.83kg



适配电池包和充电器



LB012015B
平推12V 1.5AH电池包



BC012015B
平推12V 1.5A充电器

LB012020B
平推12V 2.0AH电池包

BC012020B
平推12V 2.0A充电器



20V锂电无刷电钻 / 20V-3/8" Brushless Driver-Drill Kit

DD3323.521

电池电压/Battery Voltage	20V
夹头直径/Clamping Capacity	10mm
最大扭矩/Maximum Torque	40N.m
空载转速/No-load Speed	0-500/0-1700r/min
电池包/Battery pack	LB020020B*1
充电器/Charger	BC020020B*1
产品尺寸/Meas	167x70x192mm
产品重量/Weight	0.86kg



适配电池包和充电器



LB020020B
平推20V 2.0AH电池包



BC020020B
平推20V 2.0A充电器

LB020040B
平推20V 4.0AH电池包



大扭矩无刷锂电钻 小巧机身·方便携带

钻墙打孔拧螺丝 一机三用

20+1

档扭力调节设计

满足不同工况的扭力需求

双速调节

高速满足高效工况
低速满足大扭矩工况

孔雀精钢夹头

同心度高, 打孔不晃

无火花更安全

无刷电机在启动时不会有碳刷电机的打火现象
加油站也能放心使用

自锁减速箱

上钻更紧, 避免掉钻

电量显示

实时了解剩余电量

LED照明灯

黑暗环境下提供照明功能

全包胶手柄设计

手感更舒适

无极调速开关

平稳调速 易于控制

高品质电池组

电池包寿命更长
更耐用



12V锂电无刷电钻 / 12V-3/8" Brushless Driver-Drill Kit

DD3303.311

电池电压/Battery Voltage	12V
夹头直径/Clamping Capacity	10mm
最大扭矩/Maximum Torque	30N.m
空载转速/No-load Speed	0-450/0-1500r/min
电池包/Battery pack	LB012015A*1
充电器/Charger	BC012015A*1
产品尺寸/Meas	184x56x171mm
产品重量/Weight	0.89kg



适配电池包和充电器

	LB012015A	直插12V 1.5AH电池包
	LB012020A	直插12V 2.0AH电池包
	BC012015A	直插12V 1.5A充电器
	BC012020A	直插12V 2.0A充电器



无刷工业电机

磨损小 经久耐用 免维护 经济省心
低能耗 节能省电 性能优 更低噪音



进口材料齿轮箱

FN0205-HT进口材料
材料硬、齿轮强



孔雀精钢夹头

同心度高
打孔不晃



双速调节

高速档: 满足高效工况
低速档: 满足大扭矩工况



LED照明灯

在黑暗环境下工作
也能轻松驾驭

无刷锂电锤 轻松钻孔 · 锤击有力

建筑安装/家庭装饰/工程装饰 一机搞定

辅助深度尺

工作更省力

SDS快换夹头

夹头精度高
钻头轻松切换

**四合一功能
调节旋钮**

电钻 / 电锤
调校 / 电镐模式
自由切换

辅助手柄

辅助握持，操作更省力

LED照明灯

黑暗环境下提供照明功能

电池包锁钮

按下即可释放电池

多轨道式插脚电池包设计

贴合面积更大，
更牢固

大功率稀土无刷电机

超长寿命，终身免维护

高效散热孔

双向散热
长时间使用不烧机

正反转拨扭

锤进拧出 一键切换

无极调速开关

平稳调速，即松即停
使用时能更好操控

**全包胶
手柄设计**

手感更舒适

20V锂电无刷电锤 / 20V Brushless Rotary Hammer

DC5020.541

额定电压 / Rated voltage	20V
空载转速 / No-load speed	0-1400r/min
锤击频率 / Hammer frequency	0-4500r/min
夹头装置 / Clamp device	SDS (圆柄两坑两槽)
最佳钻孔范围 / Drilling range	6-12mm
最大钻孔直径 / Max drilling diameter	混凝土22 钢材13 木材28 mm
电池包/Battery pack	LB020040B*1
充电器/Charger	BC020020B*1
产品尺寸/Meas	286*100*210mm
产品重量/Weight	1.91kg



适配电池包和充电器



LB020040B
平推20V 4.0AH电池包



BC020020B
平推20V 2.0A充电器

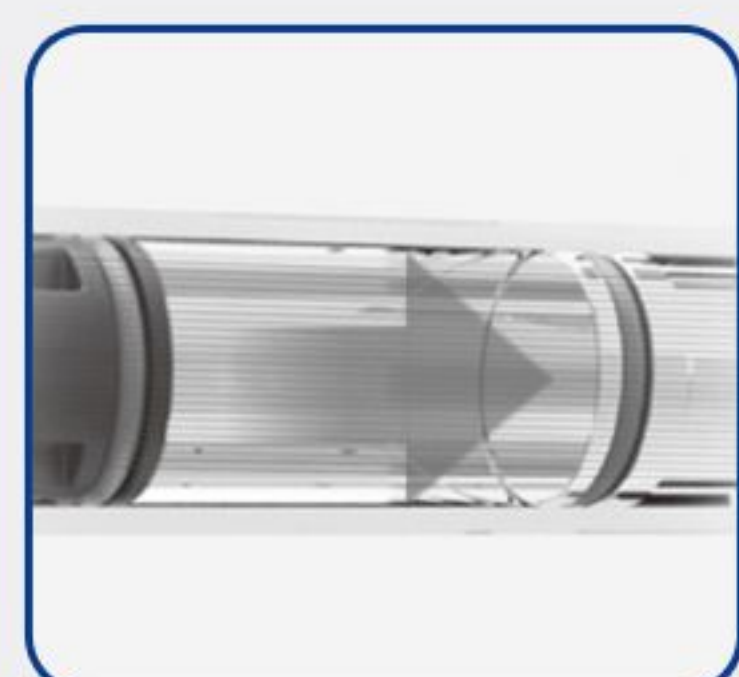
LB020050B
平推20V 5.0AH电池包

BC020040B
平推20V 4.0A充电器



无刷工业电机

磨损小 经久耐用 免维护 经济省心
低能耗 节能省电 性能优 更低噪音



专业高效气缸

强劲动力
秒钻花岗岩



SDS快换夹头

夹头精度高
钻头轻松切换



四合一功能调节旋钮

电钻 / 电锤 / 调校
电镐模式自由切换



无极调速开关

平稳调速，即松即停
使用时能更好操控

1000W

锂电无刷角磨机 大功率电机

突破束缚·自由磨切 切割/打磨一机多用



主轴自锁钮

一键锁死主轴
便于更换切割片

防护开关

开机双保险
防止误启动

全包胶手柄设计

握持舒适, 便于操作
增加使用舒适感

3档调速设计

根据不同工况选择
合适档位, 效率更高

电池包锁钮

按下即可释放电池

辅助手柄

左右两侧可调
满足不同需求

金属护罩

防止切割打磨时
火花飞溅

大功率稀土无刷电机

超长寿命, 终身免维护

防尘网设计

有效抵御各种
粉尘干扰, 易于清理

多轨道式插脚电池包设计

贴合面积更大, 更牢固

- ※ 全包胶手柄设计, 增加使用舒适感。
- ※ 推钮式开关可固定在连续使用模式, 方便持续性工作
- ※ 缓启动设计, 可增加使用安全和舒适性
- ※ 可做切割及研磨使用
- ※ 带有过度放电保护、高压保护、过载保护、过热保护、飞车保护、断电保护等功能, 充分保护机器寿命和使用者安全。

建议用途

金属切割/金属打磨/石材切割/金属除锈等。



适配电池包和充电器



LB020040B
平推20V 4.0AH电池包



BC020020B
平推20V 2.0A充电器

LB020050B
平推20V 5.0AH电池包

BC020040B
平推20V 4.0A充电器



无刷工业电机

磨损小 经久耐用 免维护 经济省心
低能耗 节能省电 性能优 更低噪音



辅助手柄

左右两侧可调
满足不同需求



通风口设计

快速散热不烫手
连续作业不烧机



3档调速设计

根据不同工况选择
合适档位, 效率更高



防尘网设计

有效抵御各种
粉尘干扰, 易于清理

20V锂电无刷角磨机 / 20V Brushless Angle Grinder

DG4210.541

电池电压/Battery Voltage	20V
切割直径/Cutting diameter	100mm
最大输出功率/Max output Power	1000W
空载转速/No-load Speed	0-8500r/min
主轴螺纹/Spindle Thread	M10
电池包/Battery pack	LB020040B*1
充电器/Charger	BC020020B*1
产品尺寸/Meas	310x117x115mm
产品重量/Weight	1.65kg



20V锂电无刷角磨机 / 20V Brushless Angle Grinder

DG4215.541

电池电压/Battery Voltage	20V
切割直径/Cutting diameter	115mm
最大输出功率/Max output Power	1000W
空载转速/No-load Speed	0-8500r/min
主轴螺纹/Spindle Thread	M14
电池包/Battery pack	LB020040B*1
充电器/Charger	BC020020B*1
产品尺寸/Meas	310x130x115mm
产品重量/Weight	1.8kg



20V锂电无刷角磨机 / 20V Brushless Angle Grinder

DG4225.541

电池电压/Battery Voltage	20V
切割直径/Cutting diameter	125mm
最大输出功率/Max output Power	1000W
空载转速/No-load Speed	0-8500r/min
主轴螺纹/Spindle Thread	M14
电池包/Battery pack	LB020040B*1
充电器/Charger	BC020020B*1
产品尺寸/Meas	310x140x115mm
产品重量/Weight	1.85kg



锂电高压清洗枪 无刷水冷电机专利 强劲水压·轻松冲洗

高压冲洗、自由、无线、不受限



多功能喷嘴

接口尺寸为目前市面上的标准尺寸
可通用接入其他品牌延长杆、花洒
喷头、泡沫壶等

水冷稀土 无刷电机

专利水冷 永不发热

进水口

通用目前市面上
的水管接口

高品质电池组

电池包寿命更长
(不晃动)

LED照明灯

黑暗环境下提供照明功能

高低档设计

H档、L档两档
可调节

开关

使用中需长握开关
保证出水稳定

安全锁钮

先按安全锁钮
再握开关即可出水
防止误操作启动

20V锂电无刷高压清洗枪 / 20V Brushless High pressure cleaning water gun

DS5107.521

额定电压 / Rated voltage	20V
电池容量 / Battery capacity	2.0Ah
额定压力 / Rated pressure	3.0 Mpa
水压模式 / Hydraulic pressure model	H档3.0Mpa L档0.7Mpa
峰值水通量 / Peak water flux	180L/h
最大进水压力 / Max inlet pressure	0.5 bar
吸水高度 / Suction height	1.5M
电池包/Battery pack	LB020020B*1
充电器/Charger	BC020020B*1
产品尺寸/ Meas	812x282x82mm
机器重量 / Weight	2.3kg



适配电池包和充电器



LB020020B
平推20V 2.0AH电池包



BC020020B
平推20V 2.0A充电器

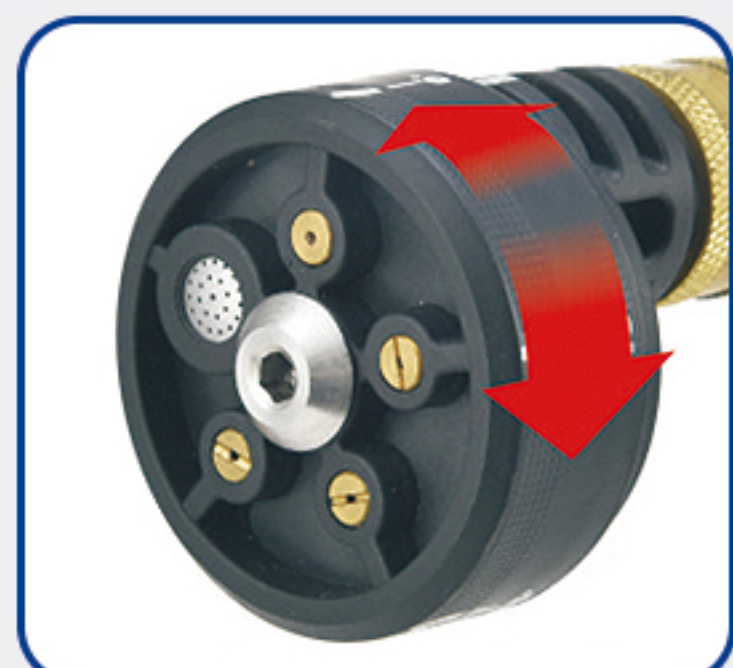
LB020040B
平推20V 4.0AH电池包



水冷稀土无刷电机
噪音小、力量大
为机身提供强大动力



高低档设计
H档、L档两档
可调节



多功能喷嘴
0° /15° /25° /40° 花洒
模式 五种水型可调节



安全锁钮
先按安全锁钮，再握开关
即可出水，防止误操作启动



LED照明灯
在黑暗环境下工作
也能轻松驾驭



水冷无刷电机 专利水冷结构·永不发热

- ※ 采用无刷电机，产品可靠，经久耐用
- ※ 电机采用水冷技术
- ※ 全金属变速箱，强度高，寿命长
- ※ 各附件均采用快接连接，安装方便、快捷
- ※ 自带LED灯，方便，实用
- ※ 控制板带过流保护、安全、可靠

建议用途

洗窗、冲地、洗户外设备、浇花、洗车、洗桌椅、洗自行车、洗游艇等用途



适配附件 / Adaptation In Attachment



奥博卡锂电平台

轻巧、坚固、长续航、高品质锂电池

- ※ 橡胶包覆，提供电池掉落时的全面保护
- ※ 强壮的电池芯支架，保护电池芯，增强散热功能
- ※ 最佳散热通风口设计，有效降低电池温度，延长电池使用寿命
- ※ 过放保护、过充保护、过载保护、过热保护、短路保护 电量显示

智能保护
稳定耐用

12V直插电池平台



★ 常用型号：LB012020A / 2.0AH

规格型号	容量	重量	尺寸
LB012015A	1.5AH	177g	54x47x87mm
★ LB012020A	2.0AH	187g	
LB012025A	2.5AH	197g	



12V快速充电器	BC012015A
额定电压	AC 110-240V
额定频率	50/60Hz
额定输出电压	DC 12V
额定输出电流	2A
额定输入功率	32W
尺寸 (长*宽*高)	146x110x57 mm
重量	273g

12V平推电池平台



★ 常用型号：LB012020B / 2.0AH

规格型号	容量	重量	尺寸
LB012015B	1.5AH	269g	101x72x49mm
★ LB012020B	2.0AH	279g	
LB012025B	2.5AH	289g	



12V快速充电器	BC012015B
额定电压	AC 110-240V
额定频率	50/60Hz
额定输出电压	DC 12V
额定输出电流	2A
额定输入功率	32W
尺寸 (长*宽*高)	146x110x64 mm
重量	273g

20V平推电池平台

20V单/双排平推电池包

★ 常用型号: LB020020B / 2.0AH



规格型号	容量	重量	尺寸
LB020015B	1.5AH	409g	127x82x53mm
★ LB020020B	2.0AH	419g	
LB020025B	2.5AH	429g	

★ 常用型号: LB020040B / 4.0AH



规格型号	容量	重量	尺寸
LB020030B	3.0AH	675g	127x82x70mm
★ LB020040B	4.0AH	695g	
LB020050B	5.0AH	715g	



20V快速充电器	BC020020B	BC020040B
额定电压	AC 110-240V	
额定频率	50/60Hz	
额定输出电压	DC 20V	
额定输出电流	2A	4A
额定输入功率	32W	100W
尺寸 (长*宽*高)	163x121x73mm	
重量	273g	273g

BC020020B 2A锂电充电器

电池容量	2.0Ah	80分钟
电池容量	4.0Ah	150分钟
电池容量	5.0Ah	180分钟

BC020040B 4A快速锂电充电器

电池容量	4.0Ah	65分钟
电池容量	5.0Ah	80分钟

Aubaca

COROLESS POWER TOOLS



邮箱：
sales@aubaca.com
xue@aubaca.com



所示图片仅供参考，更多优质产品持续开发升级中，敬请关注！
The picture shown is for reference only, more high-quality products continue to develop and upgrade please pay attention!

